
专供中国电石工业协会会员单位阅读

(内部材料注意保密未经许可不得公开引用)



电石内参

第 3 期（总第 18 期）

中国电石工业协会信息部主办（2024 年 1 月 15 日）

要 目

【产业政策】

2023 年 12 月团体标准大数据与团体标准动态

【市场信息】

价格先稳后跌全面下行，市场供需关系转变

【管理创新】

浅谈振声电石试生产期间安全管理——内蒙古君正化工振声电石 李顺

【行业资讯】

华塑股份申请电石生产装置专利，提高炭材的粉碎效果

中盐电石厂石灰窑导热油热能余热回收系统投入使用

总投资 2.02 万亿，陕西 BDO、PBAT 两大项目开工

矿热炉数字化智能工厂解决方案提供商

北京朗信智能科技有限公司

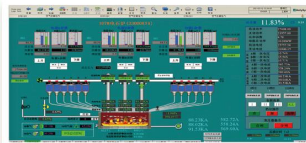
量身定制技术方案 | 助力企业智能化升级 | 行业客户的信赖选择

电石出炉机



安全、皮实、抗造；
开眼效率高、堵眼效率高；
结构先进，适应性强；
自动化程度高（自动开眼、堵眼）；
避障及力量感知；
故障率低、易维修；
控制台远程操作、本地遥控操作；

智能冶炼系统



电极长度计算；
电极入炉深度计算；
电极自动升降；
自动压放；
自动换挡；
自动配料；
自动上料；

电石料面机



安全、皮实、抗造、效率高；
结构先进，适应性强；
推进距离长；
故障率低、易维修；
力量大，精度高；
远程控制台+遥控；

无人巡检系统



物联网感知；
AI智能分析；
巡检全流程闭环；
构架先进，适应性强；
配置巡检数据模型简单；
朗信系列机器人预留接口及信息；

朗信科技聚焦重工业领域的工业机器人的研发，是专注于险工机器人及智能工厂解决方案的高新技术科技企业。重点应用于电石化工、钢铁冶金、铁合金冶炼、工业硅冶炼、化工原料、建筑材料、氧化铝、PVC等行业的重体力、高空、高温、高粉尘、有毒等危险环境。公司研发的电石出炉机器人、电石料面处理机器人、铬铁出炉机器人、铬铁扒渣机器人、硅铁出炉机器人、硅铁扒渣机器人、点阵式硅铁破碎机、硅锰出炉机器人、硅锰扒渣机器人、工业硅出炉机器人、工业硅扒渣机器人、清包机器人和无人巡检系统、智能冶炼系统、智能无人天车等产品已在内蒙、陕西、山东、宁夏、四川、重庆、云南、广西、新疆、东北等地区广泛应用。



朗信科技官方订阅号



朗信科技官方服务号

www.lapsen.com

苏州朗信智能科技有限公司

地址：苏州市吴江区江陵街道光明路1868号E栋北侧
电话：010-82384770

北京朗信智能科技有限公司

地址：北京市海淀区学清路8号（科技财富中心）B座
电话：010-82384770 传真：010-62393092

北京朗信能源环保科技有限公司

地址：北京市海淀区学清路8号（科技财富中心）B座
电话：010-82384770 传真：010-62393092



华东磁悬浮鼓风机

Huadong Magnetic levitation blower

山东华东风机有限公司，成立于2010年，自2007年从事于鼓风机业务，位于山东省济南市章丘区，注册资金一亿元，占地面积10万平方米，6万平方米的标准厂房，100多台数控加工设备，现拥有职工300余人，其中，以博士、硕士为核心的技术研发人员60人。



SHANDONG HUADONG BLOWER CO., LTD., founded in 2010, engaged in blower business since 2007. It is located in Zhangqiu District, Jinan City, Shandong Province, registered capital of 100 million yuan, covers an area of 100,000 square meters, 60,000 square meters of standard workshop, more than 100 sets of CNC machining center equipment. Now we have more than 300 employees, including 60 technical research and development personnel with doctor's degree and master's degree as the core.

磁悬浮高速离心鼓风机 Maglev turbo blower



磁悬浮高速离心鼓风机，是一款百分百无接触无摩擦实现智能控制的高效节能环保产品，由磁悬浮轴承，高效永磁同步电机，高效离心叶轮等核心部件组成，有效节电30%以上，噪音低于85分贝，后期基本免维护。

Maglev high-speed centrifugal blower is a 100% contactless and frictionless, high-efficiency, energy-saving and environmentally friendly product that can realize intelligent control. It is composed of core components such as magnetic bearings, high-efficiency permanent magnet synchronous motors, and high-efficiency centrifugal impellers, which effectively save more than 30% of electricity, noise is less than 85 decibels, and is basically maintenance-free in the later stage.



节能
ENERGY SAVING



环保
ECO-FRIENDLY



高效
HIGH-EFFICIENCY



低噪音
LOW NOISE



定制
CUSTOM-MADE

成功案例 Success cases

华东磁悬浮鼓风机已在石灰窑行业应用了大量的业绩案例，可以技改、配套的窑炉形式：双膛竖窑，套筒竖窑等。双膛石灰窑中可以技改的工艺有：助燃风机，冷却风机，喷枪冷却风机，中心冷却风机，悬挂缸风机。

SHANDONG HUADONG maglev blower has been applied in a large number of performance cases in the lime kiln industry. The product can be technically modified and matched in the form of kilns: double shaft kiln, sleeve shaft kiln, etc. The processes that can be retrofitted in a double-bore lime kiln are: combustion roots blower, cooling roots blower, lance cooling roots blower, center cooling roots blower, and suspended cylinder roots blower.



山东华东风机有限公司

手机：13370505758
电话：4008-797-786
地址：山东省济南市
网址：www.huadongmaglev.com

Shandong Huadong Blower Co.,Ltd

Mobile: 13370505758
Telephone: 4008-797-786
Address: Ji'nan, Shandong, China
Website: www.airturbolower.com

【产业政策】

2023年12月团体标准大数据与团体标准动态

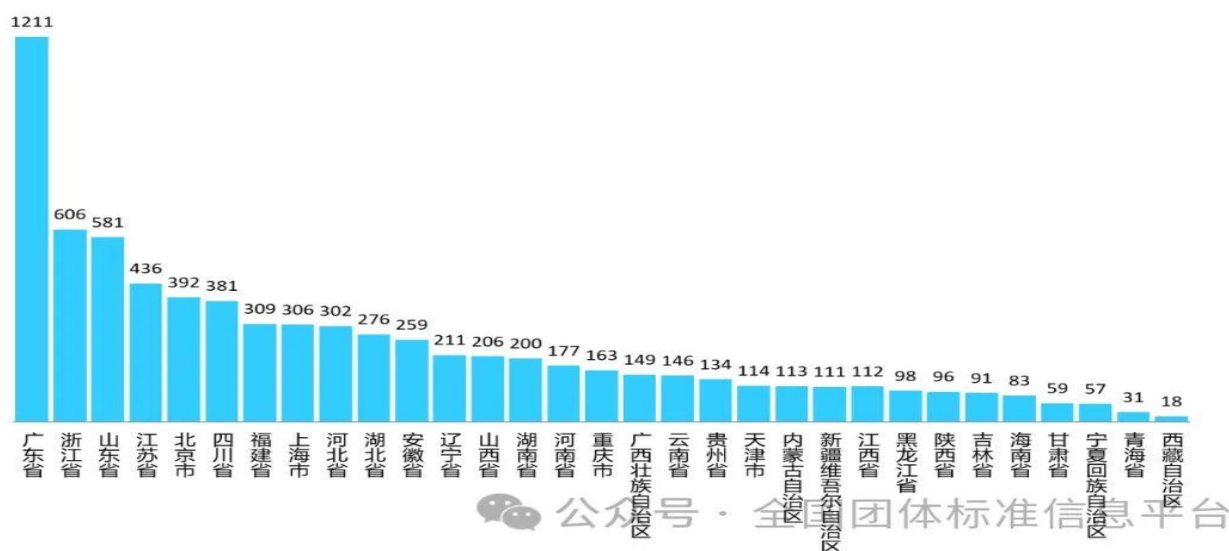
总体数据

截至2023年12月31日，共有8445家社会团体在全国团体标准信息平台注册。社会团体在平台共计公布74240项团体标准。

注：在平台注册的社会团体包括民政部登记注册的1017家和地方民政部门登记注册的7428家。

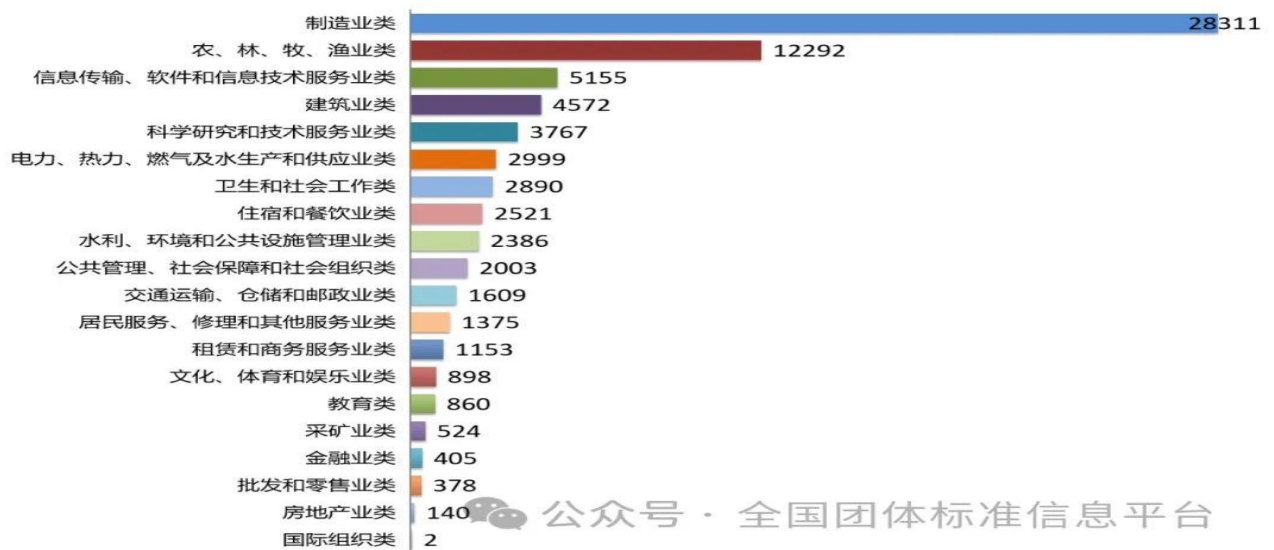
社会团体按地域分布

截至2023年12月31日，广东省、浙江省、山东省、江苏省等31个省、自治区、直辖市的社会团体在全国团体标准信息平台注册，其中广东省社会团体注册数最多，为1211家，占社会团体注册总数的14.3%。



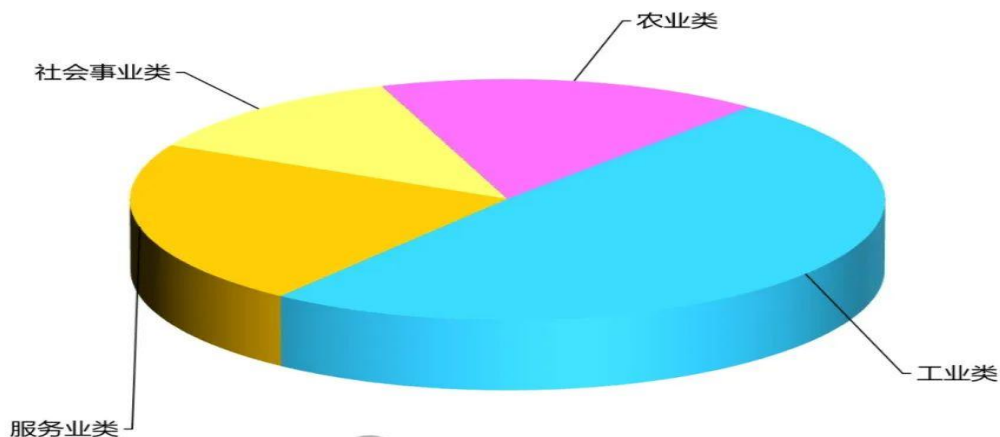
团体标准按国民经济行业分类分布

截至 2023 年 12 月 31 日，从国民经济行业划分来看，社会团体公布团体标准涵盖了全部 20 个国民经济行业分类，其中团体标准数量最多的为制造业类，共 28311 项，占团体标准总数的 38.13%，其次是农、林、牧、渔业类，信息传输、软件和信息技术服务业类等行业。



团体标准按产业和社会分布

截至 2023 年 12 月 31 日，从产业和社会分布来看，社会团体公布的团体标准中工业类共 36434 项标准，占比 49.08%，服务业类共 16466 项标准，占比 22.18%，农业类共 12293 项标准，占比 16.56%，社会事业类共 9047 项标准，占比 12.18%。



月度数据

本月内，共有 916 家社会团体在平台上发布了 4314 项团体标准。其中，制造业类团体标准数量最多，全国城市工业品贸易中心联合会、中国中小商业企业协会、中国国际经济技术合作促进会等 311 家社会团体发布了 1407 项团体标准，占比 32.61%。其次为农、林、牧、渔业类，共有 205 家社会团体发布了 730 项团体标准，占比 16.92%。第三为信息传输、软件和信息技术服务业类，共有 106 家社会团体发布了 464 项团体标准，占比 10.76%。
(来源：全国团体标准信息平台)

【市场信息】

价格先稳后跌全面下行，市场供需关系转变

上周，国内电石市场呈现先稳定后下跌的走势，前期市场观望情绪浓厚。各区域出厂报价累计下调 50 元/吨，下游接收价格累计下调 25-90 元/吨。首先周一至周三，电石市场走势运行稳定，企业供应相对稳定，外销量增加，下游到货情况呈现区域性差异，市场观望情绪较重，成本面兰炭价格持稳运行，对电石价格支撑稳定。市场上基本面表现相对弱势，价格上涨缺乏足够的动力，电石生产企业装置出货积极性尚可，期间西北地区有限电情况，但整体影响各企业产量相对较小，而从整体的供应情况来看还是存在不稳定性；下游到货好转，待卸车有增加情况，多数地区需求维持前期弱稳水平运行，个别地区下游企业有临时检修的情况，需求区域性表现明显，但整体需求相对偏弱，加之 PVC 行情弱势，拖累电石市场。故此周四时段电石出厂报价及下游接收价格均以区域性下调为主。截止 1 月

12日电石出厂报价;乌海地区 2900-2950 元/吨，乌盟地区 3055-3105 元/吨，宁夏地区 2900-2950 元/吨。接收价格：河北地区 3290-3300 元/吨，河南地区 3250 元/吨，山东地区 3280-3500 元/吨，东北地区 3320-3395 元/吨，四川地区 3500-3550 元/吨，山西地区 2900-2950 元/吨，陕西地区外购府谷/内蒙电石到厂执行 3000-3100 元/吨。

目前电石市场运行整体偏弱，基本面对市场支撑作用不大。成本端后期兰炭市场走势或维持稳定，对电石生产企业成本影响不大，对电石价格支撑稳定。供应端电石生产企业装置开工相对稳定，下周预计变化不大，电石供应量比较充足，供应端对电石市场无明显利好；需求端下游装置区域性开工提升，加之临近春节假期，下游存备货需求，需求量或存增加预期，而近期 PVC 行情欠佳，若电石价格上涨则或会导致抵触情绪的产生，另外还需关注是否存有突发性事件的发生。预计短期电石市场供需双方仍处于博弈局面，价格或仍有下跌空间，但幅度或有限。

【管理创新】

浅谈振声电石试生产期间安全管理

内蒙古君正化工有限公司振声电石 李顺

试生产期间的安全管理是难点工作也是重点工作。笔者就振声电石试生产阶段安全管理难点问题及解决思路提出以下看法，供同行参考。

试生产期间安全管理常见问题

一、由于组织机构及人员还处于磨合期，管理体系运行不畅，特别是相对繁杂的制度、规程，短时间内往往得不到有效执行。

解决方案

（一）试生产初期首先提炼适用于企业的安全禁令条款，安全禁令条款简单明了便于员工记忆及执行，通过将禁令条款在作业现场显眼位置张贴等方式，进一步加强宣贯效果。例如：手持角电钻上张贴：1、必须戴护目镜 2、禁止戴线手套 3、更换钻头必须断电；吊装口隔离门张贴：吊装口作业必须挂安全带等

（二）试生产阶段振声电石每日晨会要求主要生产车间负责人直接参会，减少会议传达层级提高会议效能。

（三）各项管理决策下发前通过讨论统一思想，实现各级单位同步管理，提高管理执行力。

二、新员工占比较大，人员对环境设备不熟悉，技能薄弱，违章作业频繁发生。

解决方案

（一）试生产初期安全培训必须提高针对性，增加实效性。按照不同岗位分别制定应知应会手册，按照岗位汇总事故案例、岗位应急处置卡等，试生产期间进行重点培训。

（二）针对现场典型“不安全行为”制作挂图现场张贴，便于员工日常培训学习。振声电石已制定出炉岗位不安全行为挂图，检修“不安全行为”挂图，并不断进行更新完善。

（三）管理人员要深入基层加大现场安全行为观察，针对发现的典型违章行为召开违章分析会，利用会议进行警示培训。定期调阅视频监控进行检查，并将违章视频进行通报学习，避免中夜班员工产生侥幸心理。

（四）试生产初期各类问题较多，全部进行考核定会激化管理矛盾甚至造成员工队伍不稳定。重点针对违章行为进行考核涉及设备、生产等暂不进行经济考核，突出考核重点试生产初期树立全员安全底线思维。为减少员工因频繁安全考核产生逆反情绪，针对员工违章考核进行以下调整，被考核人两个月没有再次发生违章行为进行个人承诺后返还考核金额，积极发现亮点并进行表彰通报，公司曾多次对发现优秀隐患提案及突发事件应急处置得当的员工进行奖励。

三、生产异常、设备故障频发，非常规作业频次高。

解决方案

（一）安全管理人员要重点关注因生产异常及设备故障造成的非常规作业，针对性进行风险分析制定控制措施。振声电石试生产期间频繁发生流道造成炉眼下非常规作业频次增加安全风险无法控制，公司通过分析讨论制定《电石炉炉眼下作业“跑眼”安全风险分析及措施》降低作业风险。通过对环斗堵料撒料处理过程进行检查发现员工存在处理环斗堵料不断电直接接触转动设备、进入电石炉二层敲料管不穿防护服的危险行为。

（二）加快本质安全化改造，降低作业风险。利用安全会议分享各单位本质安全化改造项目，拓宽管理人员思路。目前公司已列出 20 项本质安全化项目做为 2023 年重点安全工作推进。

四、边生产、边施工、手续办理等造成管理者精力不够，无法集中精力专注现场安全管理。

解决方案

（一）明确责任分工、适当考虑增加人员配置，试生产期间属于事故高发期，安全管理人员必须以生产现场为主，切不可漫无目的、盲目耗散管理精力。

（二）高风险作业项目，例如：处理料面、测电极、炉眼下作业、运转设备检修、煤气系统动火作业管理决不能松懈，针对措施执行，必须持续进行有效验证。

（三）重点安全联锁，例如：电石炉氢联锁、煤气柜柜位柜压联锁必须作为“红线”不得触碰。

五、追求快速达标达产，产生“重生产轻安全”的思想，甚至管理人员冒险作业、违章指挥的问题。

解决方案

（一）合理安排试生产期间的生产任务、设备运转率、成本等考核指标，避免管理者因生产压力过大降低安全风险容忍度。

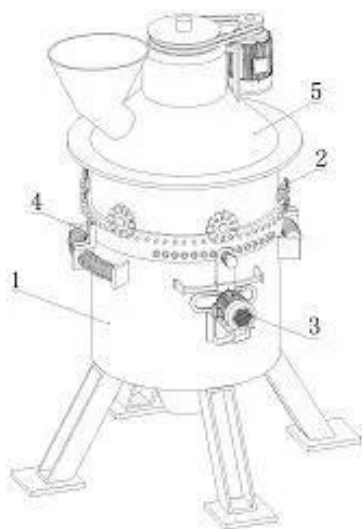
（二）通过发生的事故进行警醒管理者，严禁事故瞒报、避重就轻，事故管理甚至要小题大做。未遂事故、轻微事故事件必须调查分析及时通报。振声电石试生产近一年，试生产期间发生安全事故及未遂事故约 40 余起，平均每个月可能会发生 3-4 起安全事故。个人认为试生产期间，不应刻意追求“漂亮”数据，要实事求是面对客观存在的问题，承认不足之处积极应对。

（三）管理者发生违规行为及时进行安全约谈，了解管理人员心理动态及时正确引导。

2023 年公司各基建项目将陆续进入试生产阶段，希望通过分享振声电石试生产期间的安全管理经验，为同行业安全管理人员提供帮助。

【行业资讯】

华塑股份申请电石生产装置专利，提高炭材的粉碎效果



1月6日，据国家知识产权局公告，安徽华塑股份有限公司申请一项名为“电石生产过程中石墨炭材粉碎装置”，申请公布号为CN117339722A，申请日期为2023年10月，申请公布日为2024年1月5日。

专利摘要显示，本发明公开了一种电石生产过程中石墨炭材粉碎装置，包括粉碎框，粉碎框的内部活动设有抖料机构，抖料机构延伸至粉碎框的外部，粉碎框的正面设有抖料动力机构，粉碎框的两侧设有复位机构，粉碎框的底部固定连接下料吼，下料吼与研磨外盘的底部相连通。通过抖料动力机构驱动转动箍沿着粉碎框的外壁来回摆动，从而带动拨杆摆动，使得在拨杆与咬合槽的啮合作用下，带动同步轮往复正反摆动，进一步使得导料板不断正反翻转，对落在导料板顶部的炭材进行抖料，使得炭材可以均匀的下落又防止炭材发生堆积，提高炭材的粉碎效果。（BDO 研究院）

中盐电石厂石灰窑导热油热能余热回收系统投入使用

中盐内蒙古化工坚持将主题教育同中心工作相结合，进一步贯彻落实习近平生态文明思想，以新思想稳步推进工艺技术创新，深化探索节能降耗、资源循环利用等方面的措施，推动公司绿色发展。石灰窑导热油热能余热回收利用项目是中盐内蒙古化工深入贯彻落实能源双控要求，切实履行节能、减排、低碳、绿色发展的重点举措。经过为期半年的建设，1月10日，电石一厂石灰窑导热油热能余热回收系统顺利并入投用，进入蒸发器煮炉阶段。

项目建设期间，公司精心策划、统筹部署，扎实做好装置安全评估、工艺联锁确认和开车检查消缺等工作。干部职工共同努力、奋勇拼搏，克服冬季施工带来的不利影响，高质量推进项目建设，在保障安全和质量的前提下顺利完成各项任务节点。目前，3#石灰窑导热油热能余热回收系统煮炉正在进行中，将于1月13日煮炉结束，逐步安排对1#2#石灰窑蒸发器进行煮炉。

下一步，中盐内蒙古化工将践行“减排零排科学治污”的环保理念，始终从科学治理的角度做好环保工作，进一步从工艺节能、技改创效等方面深挖内部效益潜力，提升系统治理能力和水平，推动企业绿色发展。

总投资 2.02 万亿元，陕西 BDO、PBAT 两大项目开工

据了解，陕西计划安排省级重点建设项目 663 个、总投资 2.02 万亿元、年度计划投资 4304 亿元。

其中，一季度开工省市级重点项目包括，千亿级重点项目：陕煤 1500 万吨/年煤炭分质清洁高效转化示范项目（总投资 1760 亿元）；百亿级重点项目：神木神信煤炭分质高效转化及 BDO 下游精深加工（总投资 702.8 亿元）。

1、陕煤 1500 万吨/年煤炭分质清洁高效转化示范项目

项目名称是陕煤集团榆林化学有限责任公司 1500 万吨/年煤炭分质清洁高效转化示范项目烯烃、芳烃及深加工工程。

建设地点是陕西省榆林市清水工业园区。建设内容有，建设 1350 万吨/年煤热解、粉焦气化、甲醇制烯烃、煤焦油加氢、芳经联合和烯烃/芳烃深加工工程等主装置，以及配套公用工程和辅助设施。生产以树脂材料、化工新材料为主的 30 余种能化产品，总产品量 860.36 万吨/年。总投资为 1759.73 亿元，其中环保投资 81.91 亿元，占比 4.65%。

建设内容：为煤热解、气化、甲醇制烯烃、柴油加氢、芳烃深加工、可降解塑料及电池电解液产品装置，主要装置包括 1350 万吨/年煤热解（含临氢热解）装置、560 万吨/年甲醇装置、148 万吨/年甲醇制烯烃装置、31500Nm³/h 电解水制氢装置、190 万吨/年柴油加氢、150 万吨/年重整芳烃联合、70 万吨/年轻烃芳构化、220 万吨/年精对苯二甲酸装置、240 万吨/年聚酯装置、26 万吨/年聚碳酸酯、30 万吨/年聚丙烯（PP）、30 万吨/年聚乙烯（PE）、40 万吨/年聚醋酸-醋酸乙烯（EVA）、5 万吨/年聚烯烃弹

性体（POE）、100万吨/年碳酸二甲酯（DMC）、22万吨/年高吸水性树脂、30万吨/年聚对苯二甲酸-己二酸丁二醇酯（PBAT）、6.78万吨/年可生物降解生物材料（PBS）、3万吨/年四氢呋喃均聚醚（PTMEG）、21万吨/年碳酸乙烯酯（EC）、8万吨/年聚3-羟基丙酸（PPL）、33万吨/年聚醚多元醇、70万吨/年环氧丙烷、15万吨/年碳酸甲乙酯（EMC）、60万吨/年碳酸二乙酯（DEC）、60万吨/年聚碳酸亚丙酯（PPC）等装置及配套公用工程和辅助设施，生产以树脂材料、化工新材料、可降解树脂、电池电解液为主的30余种产品，总产品量875.56万吨/年，主要产品量为831.72万吨/年。

2、神木神信煤炭分质高效转化及BDO下游精深加工

2022年8月15日，在榆林市招商引资推介会上，神木市与山东信发集团能源有限公司正式签约了神信煤炭分质高效转化及BDO下游精深加工循环经济项目。

该项目位于陕西省榆林市神木高新技术产业开发区。主要建设160万吨/年高性能树脂、120万吨/年BDO、60万吨/年PBAT、40万吨/年氨纶新材料、10万吨/年电子级NMP、30万吨/年醋酸、10万吨/年醋酸乙烯等生产装置，以及2×660MW超超临界燃煤发电机组和相关配套工程。项目围绕煤炭高效转化利用及BDO下游精深加工，以提高煤炭作为化工原料的综合利用效能为目标，推动低附加值化工原料向高附加值精细化工产品转化，对做强做优现代能源产业集群具有示范意义。

联系人：郭永明 刘怡 蒋顺平 联系电话：010-84885707

投稿邮箱：ccia07@126.com